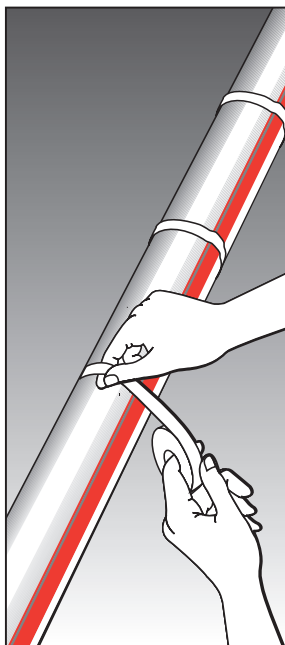

Handbuch für Montage und Wartung



**Selbstregelnde und
leistungsbegrenzende
Heizbandsysteme**

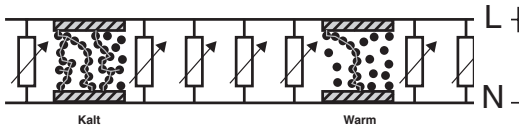
1	Allgemeine Informationen	Seite 1
2	Auswahl des Heizbandes	Seite 3
3	Montage des Heizbandes	Seite 4
4	Montage des Zubehörs	Seite 13
5	Thermostat-Regelung	Seite 19
6	Wärmedämmung und Kennzeichnung der Rohrleitungen	Seite 19
7	Spannungsversorgung und elektrische Absicherung	Seite 21
8	Prüfen des Heizbandes	Seite 21
9	Betrieb und Wartung der Begleitheizung und Reparatur der Rohrleitung	Seite 23
10	Reparatur des Heizbandes	Seite 24
11	Hinweise für die Suche und Beseitigung von Störungen	Seite 24

Allgemeine Informationen

Gebrauch des Handbuches

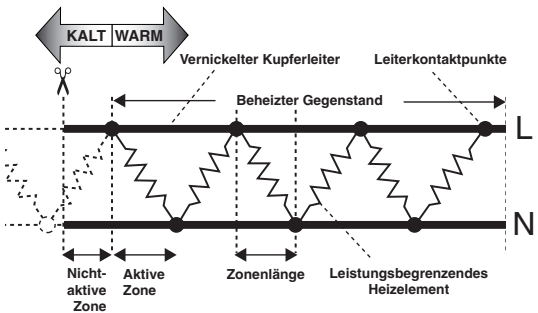
In diesem Handbuch für Montage und Wartung sind nur industrielle selbstregelnde und leistungsbegrenzende Heizbänder von Tyco Thermal Controls für die Anwendung auf Rohrleitungen und Behältern beschrieben. Bei anderen Anwendungen beraten Sie gern die Mitarbeiter in einem der Technischen Büros von Tyco Thermal Controls.

BTV, QTVR, KTV & XTV - Selbstregelnde Heizbänder



- ◆ Temperaturabhängige Leistungsabgabe
Steigt die Rohrtemperatur, so sinkt die Heizbandleistung.
- ◆ Bei höheren Temperaturen dehnen sich die Polymere aus, reduzieren damit die Anzahl der leitenden Strompfade und somit die Stromaufnahme.
- ◆ Bei niedrigeren Temperaturen bilden sich viele elektrische Strompfade, was zu erhöhter Stromfluss zwischen den Leitern führt.

VPL - Leistungsbegrenzende Hochtemperatur-Heizbänder



Wichtig

Tyco Thermal Controls übernimmt nur dann eine Garantie, wenn Sie die Anweisungen dieser Montageanleitung befolgen. Die Montage muss den örtlichen Bestimmungen zur Errichtung von elektrischen Beheizungssystemen entsprechen.

Bedingungen für die sichere Anwendung: Siehe Ex-Konformitätsbescheinigung

BASEEFA	
Zertifikat Nr.	Kennzeichnung
BTV: BAS98ATEX2338X	⊕ Ex II 2 GD EExe II T6
QTVR: BAS98ATEX2337X	⊕ Ex II 2 GD EExe II T4
KTV: BAS98ATEX2335X	⊕ Ex II 2 GD EExe II 226°C(T2)
XTV: BAS98ATEX2336X	⊕ Ex II 2 GD EExe II T3 und 240°C(T2)
VPL: BAS00ATEX2163X	⊕ Ex II 2 GD Ex es II T* *Gemäss Auslegung

PTB	
Zertifikat Nr.	Kennzeichnung
BTV: PTB 98 ATEX 1102 X	⊕ Ex II 2 G/D EEx e(m) II T6 IP66 T80°C
QTVR: PTB 98 ATEX 1103 X	⊕ Ex II 2 G/D EEx e(m) II T4 IP66 T130°C
KTV: PTB 98 ATEX 1104 X	⊕ Ex II 2 G/D EEx e(m) II T4/T3/226°C(T2) IP66 T130°C, T195°C, T226°C
XTV: PTB 98 ATEX 1105 X	⊕ Ex II 2 G/D EEx e(m) II T4/T3/250°C(T2) IP66 T130°C, T195°C, T250°C

Nennspannung

BASEEFA	BTV1, QTVR1, KTV1, XTV1, VPL1: AC 110 V, AC 120 V BTV2, QTVR2, KTV2, XTV2, VPL2: AC 230 V, AC 254 V
PTB	BTV2, QTVR2, KTV2, XTV2: AC 230 V, AC 254 V

	BTV	QTVR	XTV-T3	XTV-T2	KTV	VPL
Minimaler Biegeradius bei 20°C bei -60°C	15 mm 35 mm	15 mm 35 mm	15 mm 50 mm	15 mm 50 mm	25 mm 50 mm	20 mm 20 mm
Minimale Montagetemperatur	-60°C	-60°C	-60°C	-60°C	-60°C	-60°C
Maximale Einsatztemperatur (dauernd eingeschaltet)	65°C	110°C	120°C	120°C	150°C	Siehe Tabelle unten
Maximale Einsatztemperatur (1000 Std. kumuliert, eingeschaltet)	85°C	110°C	215°C	215°C	215°C	-
Maximale Einsatztemperatur (dauernd ausgeschaltet)	-	-	-	-	-	250°C
Temperatur- Klassifizierung EN50 019.F.1.2 (*gemäss Auslegung)	T6	T4	T3	T2	T2	T*

Technische Daten VPL1 und VPL2

Heizband	110V	Kabel	230V	254V
5VPL1-CT	235°C	5VPL2-CT	230°C	225°C
10VPL1-CT	215°C	10VPL2-CT	210°C	200°C
15VPL1-CT	190°C	15VPL2-CT	180°C	145°C
20VPL1-CT	150°C	20VPL2-CT	150°C	Nicht zulässig

▶ **Warnung**

Wie bei jeder elektrischen Anlage oder Leitungsinstallation, die mit Netzspannung arbeitet, kann eine Beschädigung oder falsche Montage des Heizbandes oder des Anschlusszubehörs dazu führen, dass Feuchtigkeit oder Schmutz eindringen. Dadurch können sich Kriechströme auf der Oberfläche des Heizbandes bilden oder Lichtbögen entstehen. Das führt zu einer möglichen Brandgefahr.

Die Kupferleiter des Heizbandes dürfen nicht miteinander verbunden werden, da sonst ein Kurzschluss entsteht.

Die Enden, auch unangeschlossener Heizbänder, müssen mit einem von Tyco Thermal Controls zugelassenen Endabschluss abgedichtet werden.

Überprüfen Sie zur Vermeidung von Feuer oder Explosionen in Gefahrenbereichen, dass die maximale Manteltemperatur des Heizbandes unter dem Selbstentzündungspunkt der in dem Bereich vorhandenen Gase liegt. Beziehen Sie sich für weitere Angaben auf die Projektierungsunterlagen.

2

Auswahl des Heizbandes

In den Produkt- und Projektierungsunterlagen sowie anhand der TraceCalc-Software lässt sich das geeignete Heizband für die unterschiedlichen thermischen, chemischen, elektrischen und mechanischen Umgebungsbedingungen ermitteln.

3

Montage des Heizbandes

3.1 Lagerung des Heizbandes

- ◆ Bewahren Sie das Heizband an einem sauberen, trockenen Ort auf.
 - ◆ Temperaturbereich : -40°C bis $+60^{\circ}\text{C}$.
 - ◆ Achten Sie darauf, dass das Heizband nicht mechanisch beschädigt wird
-

3.2 Prüfung vor der Montage

Kontrolle des gelieferten Materials:

- ◆ Überprüfen Sie den Typ des Heizbandes und vergleichen Sie die einzelnen Angaben auf dem Lieferschein mit den Katalognummern der Heizbänder und des Zubehörs um festzustellen, ob das richtige Material geliefert worden ist. Die Typenbezeichnung ist auf den Mantel des Heizbandes aufgedruckt.
 - ◆ Überprüfen Sie, ob das Heizband und das Zubehör auf dem Transport beschädigt worden sind. Eine Durchgangsprüfung (elektrische Prüfung auf Unterbrechung des Heizbandes) und die Messung des Isolationswiderstandes sind erforderlich.
-

Prüfung der Leitung, an der die Begleitheizung montiert werden soll:

- ◆ Beenden Sie zuerst die Druckprüfung der Rohrleitung.
 - ◆ Gehen Sie an dem Rohrleitungs-System entlang und planen Sie, wie das Heizband an der Rohrleitung geführt werden soll.
 - ◆ Vergleichen Sie die Rohrleitungs-Ausführung mit den Plänen für die Begleitheizung. Falls sich diese unterscheiden, setzen Sie sich bitte mit Ihrem Planer in Verbindung.
 - ◆ Überprüfen Sie die Rohrleitung auf Unebenheiten, scharfe Kanten und Grate o. ä. und beseitigen Sie diese gegebenenfalls, bzw. überkleben Sie diese mit Klebeband oder Folie.
-

3.3

Handhabung des Heizbandes

Hinweise für die Handhabung des Heizbandes:

- ◆ Gestrichene und beschichtete Rohrleitungen müssen völlig trocken sein, bevor das Heizband verlegt werden kann.
- ◆ Vermeiden Sie beim Verlegen des Heizbandes:
 - ◇ scharfe Kanten
 - ◇ zu hohe Abzugskräfte
 - ◇ Schlaufenbildung (Kinken)
 - ◇ das Überfahren oder Laufen auf dem Kabel

Hinweise für das Verlegen des Heizbandes:

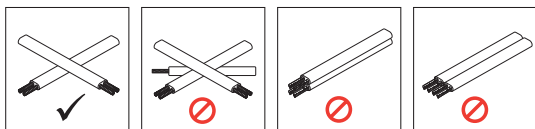
- ◆ Verwenden Sie eine Rollenhalterung, von der sich das Heizband gleichmässig mit geringer Spannung abwickeln lässt.
- ◆ Rollen Sie die erforderliche Heizbandlänge ab und markieren Sie anschließend die Stelle des Heizbandes z.B. mit Klebeband
- ◆ Verlegen Sie das Heizband an allen Stromanschlüssen und an allen Verbindungsstellen, Abzweigen und Endabschlüssen mit einer Schlaufe von etwa 60 cm.
- ◇ **Sehen Sie zusätzliche Heizbandlängen für die Verlegung an Armaturen, Rohrbefestigungen und Flanschen vor. - Weitere Einzelheiten entnehmen Sie bitte den Produktunterlagen, bzw. erfahren Sie bei Ihrer zuständigen Vertretung.**
- ◆ Alle Heizbandenden sind vor Feuchtigkeit, Verunreinigung und mechanischer Beschädigung oder anderen Beeinträchtigungen zu schützen, sofern die Installation des Anschlusszubehörs nicht unmittelbar erfolgen kann.

3.4

Empfehlungen für die Befestigung des Heizbandes

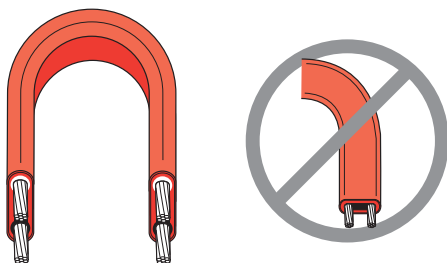
- ◆ Das Heizband kann gestreckt, spiralförmig oder mehrfach parallel verlegt werden - je nach Auslegung des Systems.
 - ◇ Verwenden Sie kein PVC-Isolierband und keine Befestigungen aus Metall, da sonst das Heizband beschädigt werden kann.
 - ◇ Selbstregelnde Heizbänder erlauben das mehrfache Überlappen.
 - ◆ Mit Leistungsbegrenzenden Heizbändern ist nur ein einmaliges Überlappen zulässig.
-

Nur VPL-Heizbänder:



- ▶ Befestigen Sie das Heizband alle 30 cm mit einem geeigneten Glasseide-Klebeband (min. 2 Wicklungen) oder Kunststoffkabelbindern (siehe Bild 1).
- ▶ Kabelbinder aus Kunststoff müssen temperaturbeständig sein und entsprechend der Temperaturbelastung des ganzen Systems ausgewählt werden.
- ▶ Der minimale Biegeradius des Heizbandes darf nicht.

Das Heizband nur über die breite Seite biegen



- ▶ Das Heizband nicht über die schmale Seite biegen, weil dies zu Beschädigungen führen kann.

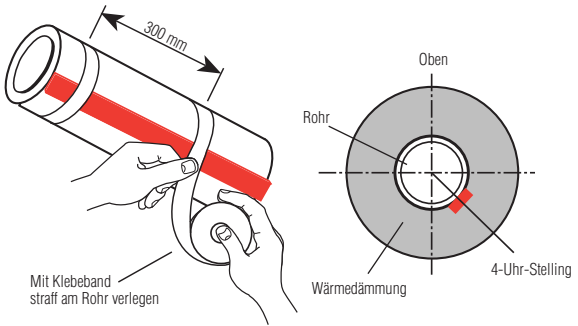
3.4.1 Gestreckte Verlegung

- ▶ Verlegen Sie das Heizband immer gestreckt am Rohr entlang, ausser die techn. Auslegung schreibt Wickeln vor.
- ▶ An horizontalen Rohren nicht am tiefsten Punkt, sondern in 4-Uhr bzw. 8-Uhr-Stellung befestigen (siehe Bild 1).
- ▶ Achten Sie zur Vermeidung von Überhitzung darauf, dass die leistungsbegrenzenden Heizbänder so angeordnet sind, dass sich der aktive Heizbereich nicht auf die Komponenten z.B. Anschlusskasten auswirkt. Lesen Sie dazu erst die Installationsanleitungen und planen Sie die Verlegung, bevor Sie die Heizbänder dauerhaft an den Rohren befestigen.

Achten Sie darauf, dass bei VPL die aktiven Heizbereiche in den Bereichen liegen, wo Wärmeabgabe (d.h. auf den Rohren) erforderlich ist.

-
- **Versehen Sie das Rohr anschließend mit der vorgeschriebenen Wärmedämmung und Verkleidung.**
-

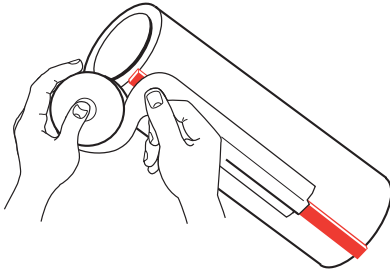
Bild 1



Befestigungsbänder von Tyco Thermal Controls:

- GT-66 Glasseide-Klebeband
- GS-54 Glasseide-Klebeband
Wird empfohlen für die Verlegung auf Oberflächen aus rostfreiem Stahl und im hoch-Temperaturbereich.
-

Bild 2



- ATE-180 Aluminium-Klebeband
Dieses Band soll nur verwendet werden, wenn dies bei der Auslegung festgelegt worden ist. Das ATE-180 verbessert die Wärmeübertragung und erhöht die abgegebene Leistung des Heizbandes. Das ist bei der Auswahl der Absicherung zu berücksichtigen. Das Heizband ist, wie in Bild 2 dargestellt, an der Rohrleitung zu befestigen. ATE-180 ist auf Kunststoff- und Glas-Rohrleitungen unverzichtbar.

3.4.2 Spiralförmige Verlegung

- Verschiedene Wickelarten sind in Bild 2a und 2b dargestellt.
- Das Heizband sollte nur dann gewickelt werden, wenn die technische Auslegung dies vorschreibt.
- Achten Sie zur Vermeidung einer Überhitzung darauf, dass die leistungsbegrenzenden Heizbänder so angeordnet sind, dass sich der aktive Heizbereich nicht auf die Komponenten (z.B. Anschlusskasten) auswirkt. Lesen Sie dazu erst die Zubehör-Installationsanleitungen, und planen Sie die Verlegung, bevor Sie die Heizbänder dauerhaft an den Rohren befestigen.

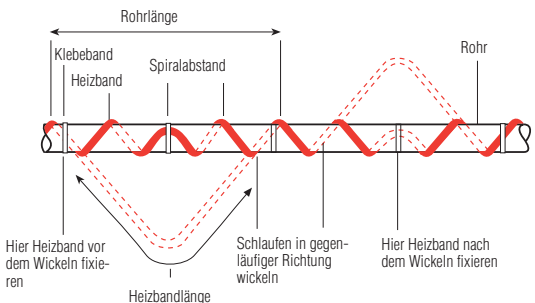
Achten Sie darauf, dass bei VPL die aktiven Heizbereiche in den Bereichen liegen, wo Wärmeabgabe (d.h. auf den Rohren) erforderlich ist.

Spiralabstand-Tabelle (mm).

NB (mm)	IPS (Zoll)	Spiralfaktor (Meter Heizband pro Meter Rohr)				
		1.1	1.2	1.3	1.4	1.5
25	1	250	170	140	110	100
32	1 1/4	310	210	170	140	130
40	1 1/2	350	240	190	160	140
50	2	430	300	240	200	180
65	2 1/2	520	360	290	240	210
80	3	630	430	350	290	260
90	3 1/2	720	490	390	330	290
100	4	800	560	440	370	330
125	5	990	680	550	460	400
150	6	1180	810	650	550	480
200	8	1520	1050	840	710	620

Beispiel: Für ein Rohr DN 80 mit einem Spiralfaktor 1,3 beträgt der erforderliche Wicklungsabstand 350 mm.

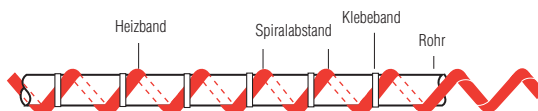
Bild 2a



Länge des Heizbandes = Länge der Rohrleitung x
Spiralfaktor

- Schritt 1 Verlegen Sie die Anfangsschleufe so wie dargestellt.
- Schritt 2 Fassen Sie die Schleufe und wickeln Sie diese um die Rohrleitung.
- Schritt 3 Achten Sie beim Verlegen auf einen gleichmässigen Abstand und befestigen Sie das Heizband an der Rohrleitung. Versehen Sie das Rohr anschliessend mit der vorgeschriebenen Wärmedämmung und Ummantelung.
-

Bild 2b



Spiralabstand entsprechend der tech. Auslegung.

Markieren Sie den Abstand auf dem Rohr oder verwenden Sie eine Abstandslehre.

Heizband fortlaufend befestigen.

Versehen Sie das Rohr anschließend mit der vorgeschriebenen Wärmedämmung und Ummantelung.

3.5 **Schneiden des Heizbandes**

- Das Heizband darf erst auf die richtige Länge abgeschnitten werden nachdem es an der Rohrleitung befestigt ist. Vor dem Abschneiden ist entsprechend den Abschnitten 3.3 und 3.6 zu überprüfen, ob das Heizband an den erforderlichen Stellen mit genügend Reserve verlegt worden ist.
 - Parallele Heizbänder können von der Rolle abgeschnitten werden, ohne die Leistung pro Meter zu beeinträchtigen.
-

3.6 **Typische Einzelheiten der Montage**

- Typische Details der Heizbandbefestigung an Armaturen und Fittings finden Sie umseitig.

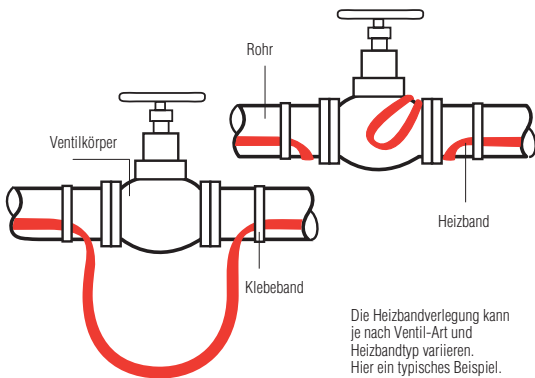
Allgemeine Anmerkungen:

- Wickeln Sie das Heizband - wie in den folgenden Bildern zu sehen - so um die Armaturen, dass die Wartung und Instandhaltung dieser Anlagenteile nicht behindert wird.
-

-
- ◆ Informieren Sie sich anhand der Projektierungs- bzw. Produktunterlagen von Tyco Thermal Controls, wie das Heizband um Armaturen und Befestigungen zu verlegen ist.
 - ◆ Verfahren Sie für das Ablängen und Abisolieren der Heizbänder entsprechend der Montageanleitung, welche dem Zubehör beiliegt.
-

3.6.1 Ventil

Bild 3

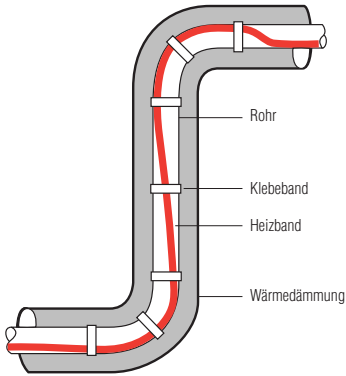


- ◆ Schlaufenlänge bitte der techn. Auslegung entnehmen
 - ◆ Heizband mit Klebeband oder Kabelbindern befestigen
 - ◆ Versehen Sie die Armatur mit der vorgeschriebenen Wärmedämmung und Ummantelung (Armaturenkappe versehen!).
-

3.6.2

Winkelstück (Bogen)

Bild 4

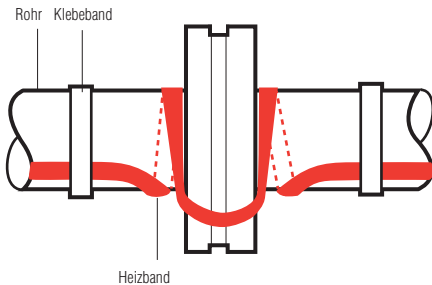


- ◆ Heizband an Bogen-Außenseite verlegen.
- ◆ Heizband mit Klebeband oder Kabelbindern befestigen.
- ◆ Versehen Sie das Rohr anschließend mit der vorgeschriebenen Wärmedämmung und Ummantelung.

3.6.3

Flansch

Bild 5

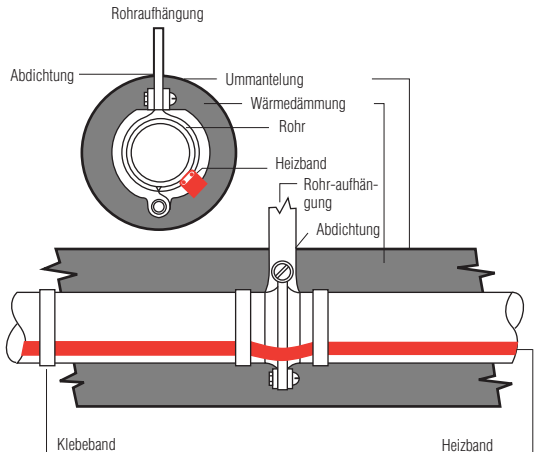


- ◆ Zusätzliche Heizbandlänge (2x Nennweite) vorsehen.
- ◆ Heizband mit Klebeband oder Kabelbindern befestigen.
- ◆ Versehen Sie das Flanschpaar mit der vorgeschriebenen Wärmedämmung und Ummantelung (Flanschcappe vorsehen!).

3.6.4

Bandeisen-Aufhängung der Rohrleitung

Bild 6



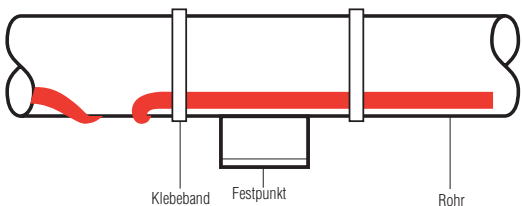
- ▶ Heizband **nicht** durch die Aufhängung einklemmen. Das Heizband muss über der Aufhängung verlaufen.
- ◊ Es wird eine thermische Abkoppelung der Rohrhalterungen, z.B. durch Unterlegen der Rohrschellen mit Streifen aus Dichtungspappe o.ä., empfohlen. Dadurch erübrigen sich Heizbandzuschläge zur Kompensation der Wärmeverluste.
- ▶ Heizband mit Klebeband oder Kabelbindern befestigen.
- ▶ Versehen Sie das Rohr anschließend mit der vorgeschriebenen Wärmedämmung und Ummantelung.

3.6.5

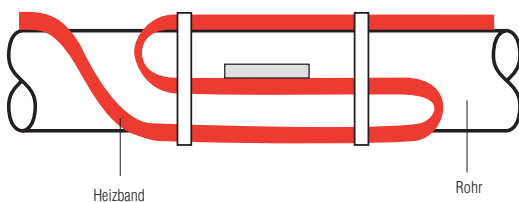
Festpunkt der Rohrleitung

Bild 7

Ansicht (Seite)



Ansicht (unten)



- Heizband mit Klebeband oder Kabelbindern befestigen.
- Versehen Sie das Rohr anschließend mit der vorgeschriebenen Wärmedämmung und Ummantelung

4

Montage des Heizbandes

Allgemeine Anmerkungen:

Es darf nur Originalzubehör von Tyco Thermal Controls eingebaut werden, um die Anforderungen der geltenden technischen Vorschriften bzw. Zulassungen und die Bedingungen für eventuelle Garantieleistungen zu erfüllen.

Alle Heizbandenden müssen mit einem geeigneten Zubehörteil von Raychem verbunden bzw. abgedichtet werden. Alle Endabschlüsse und Verbindungen müssen vor der Inbetriebnahme fertiggestellt werden.

Für das richtige Abisolieren und den fehlerfreien Anschluss der Heizbänder sind die Hinweise in den mitgelieferten Montageanleitungen zu beachten.

- ⚠ Das selbstregelnde und leistungsbegrenzende Heizband von Raychem arbeitet mit einer Parallelschaltung. **Die Kupferleiter dürfen nicht verbunden werden, da sonst ein Kurzschluss entsteht.**

Vergewissern Sie sich anhand der Montageanleitung, dass das richtige Zubehör geliefert wurde.

4.1 Beispiel für ein typisches System

Bild 8a

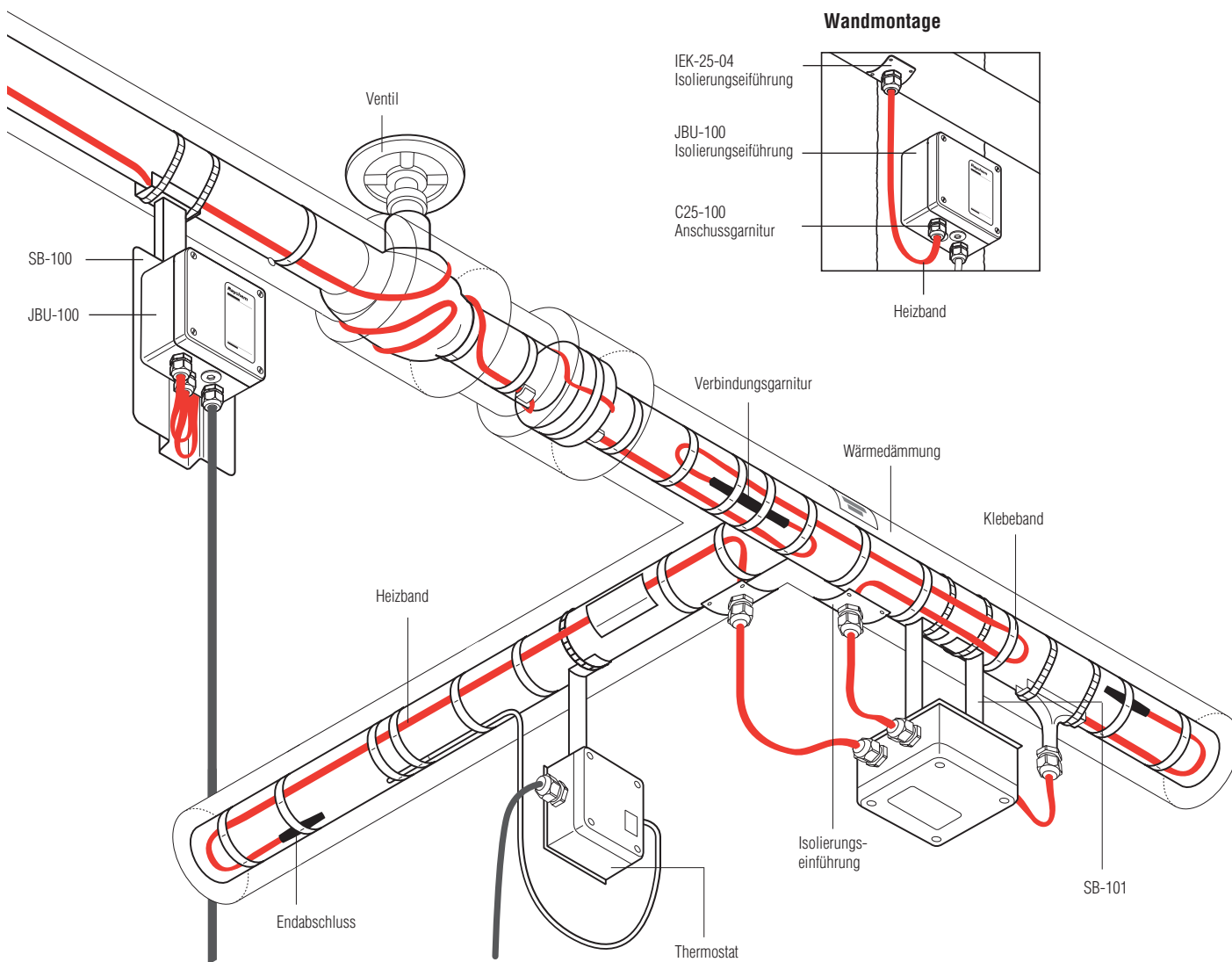
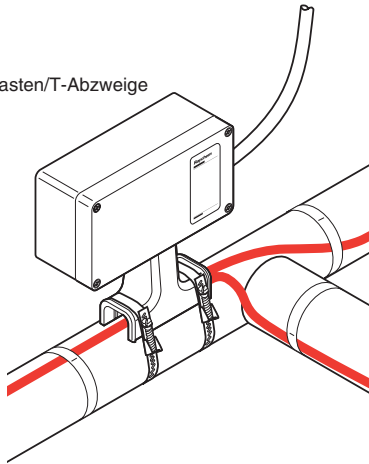


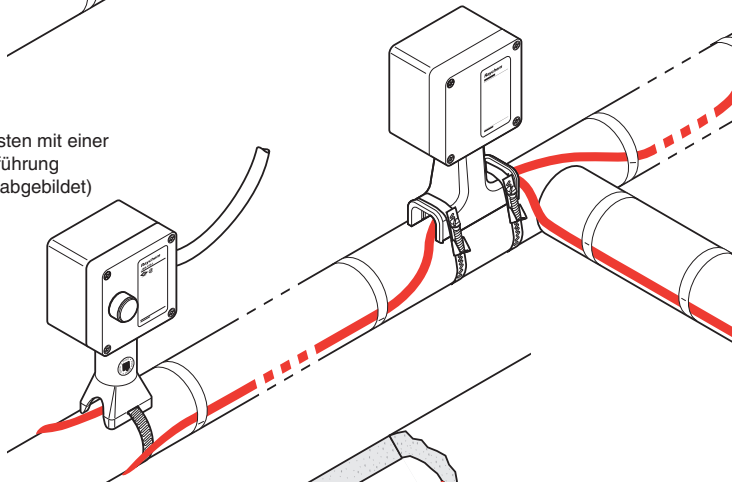
Bild 8b

JBM-100
Anschlusskasten/T-Abzweige

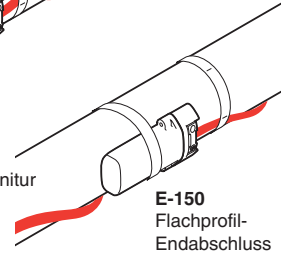


T-100
Anschlusskasten für
Verbindungen und T-
Abzweige

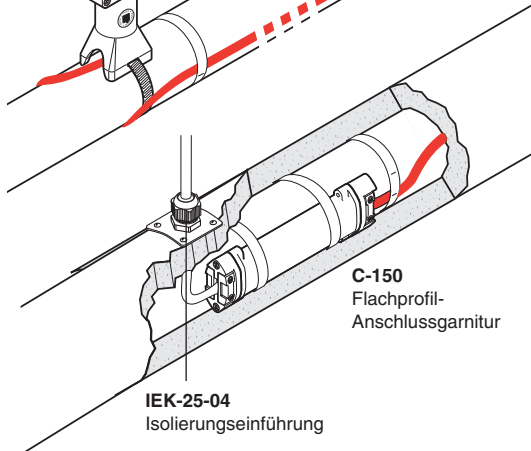
JBS-100
Anschlusskasten mit einer
Heizbandeinführung
(mit Leuchte abgebildet)



S-150
Flachprofil-
Verbindungsgarnitur



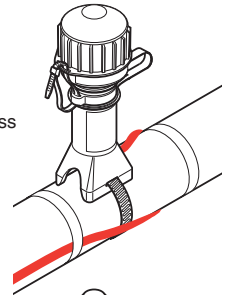
E-150
Flachprofil-
Endabschluss



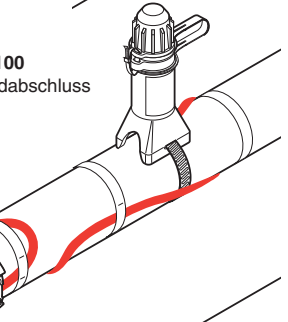
C-150
Flachprofil-
Anschlussgarnitur

IEK-25-04
Isolierungseinführung

E-100-L
Endabschluss
mit Leuchte



E-100
Endabschluss



4.2

Typisches Zubehör

- ◆ Erforderlich für jede Teillänge eines Heizbandes:
Stromanschluss für das Heizband
Heizband-Endabschluss
Isolierungseinführungen
- ◆ Eventuell erforderlich:
Heizband-Verbindung
Heizband-Abzweig (Anschlusskasten, drei Anschlussgarnituren u. drei Isolierungseinführungen)
Befestigungs- u. Kennzeichnungszubehör
- ◆ Schlaufenlänge bitte der tech. Auslegung entnehmen.
Heizband mit Klebeband oder Kabelbindern befestigen.
Versehen Sie die Armatur mit der vorgeschriebenen Wärmedämmung und Ummantelung (Armaturenkappe vorsehen!)

4.3

Tips für den Anschluss des Zubehörs

- ◆ An waagerechten Rohrleitungen Anschlusskästen möglichst unterhalb der Rohre anbringen.
- ◆ Anschlusskästen sollten gut zugänglich, jedoch vor mechanischen Beschädigungen geschützt sein.
- ◆ Anschlusskästen so montieren, dass Kabel- und Heizbandverschraubungen nicht nach oben zeigen.
- ◆ Kästen so befestigen, dass Deckel abnehmbar bleibt.
- ◆ Überprüfen Sie die Art und den Sitz der verwendeten Blindstopfen.
- ◆ Verlegen Sie das Heizband so zwischen Anschlusskasten und Isolierungseinführung, dass mögliche mechanische Beschädigungen vermieden werden.
- ◆ Heizband am Anschluss locker verlegen, um gegebenenfalls das Anschlussende erneuern zu können.
- ◇ Nicht am Heizband zerren, wo es in der Anschlussverschraubung bzw. in der Isolierungseinführung verschwindet.
- ◆ Vergewissern Sie sich, dass das Heizband **über** Rohrschellen verlegt ist (z. B. an Befestigungswinkeln).
- ◆ Alle unter der Wärmedämmung befindlichen Zubehörteile müssen mit Klebeband oder Kabelbindern an der Rohrleitung befestigt werden.

5

Thermostat-Regelung

- ▶ Bei der Anwendung in Anlagen mit temperaturempfindlichen Medien oder Anlagenkomponenten muss die Temperatur mit einem Thermostaten geregelt werden. Wenn die maximale Temperatur von Interesse ist, sollten Sie sich an das zuständige Büro von Tyco Thermal Controls wenden; dort wird man Sie bei der Auslegung des Systems beraten.
- ▶ Bei der Montage des Thermostaten sind die Einbauhinweise zu beachten. Achten Sie darauf, dass der Thermostat gemäß dem richtigen Schaltbild angeschlossen wird. Prüfen Sie nach dem Einbau das Regelverhalten des Thermostaten in Verbindung mit dem Heizband.
- ▶ Thermostatsensoren sollen auf der Rohrunterseite (8-Uhr-Position) gegenüber dem Heizband platziert werden.

6

Wärmedämmung und Kennzeichnung der Rohrleitungen

6.1 Prüfungen vor der Dämmung

- ▶ Überprüfen Sie, ob das Heizband und das Zubehör fehlerfrei montiert sind; überprüfen Sie, ob Schäden vorhanden sind.
Bei Beschädigungen des Heizbandes ist nach Abschnitt 10 dieses Handbuches vorzugehen.
- ▶ Der Isolationswiderstand muss vor dem Ausführen der Wärmedämmung gemessen werden (s. dazu Abschnitt 8).

6.2 Hinweise für die Ausführung der Wärmedämmung

- ▶ Voraussetzung für ein einwandfreies Funktionieren der Begleitheizung ist eine fehlerfrei ausgeführte und wetterfest versiegelte Wärmedämmung.
 - ▶ Art der Isolierung und Dicke mit den Anforderungen in den Projektierungsunterlagen oder anhand der technischen Daten in den Produktunterlagen von Tyco Thermal Controls vergleichen.
-

- Überprüfen Sie, ob alle Teile des Rohrleitungssystems einschliesslich Armaturen, Wanddurchbrüchen und anderen Bereichen vollständig gedämmt worden sind.
- Um eine eventuelle Beschädigung des Heizbandes zu vermeiden, sollte die Rohrleitung möglichst bald nach dem Verlegen gedämmt werden.
- Überprüfen Sie auch die korrekte Montage der Isolierungseinführungen, und der Blechummantelung.
- An Stirnscheiben, Kappen und geschraubten Stössen der Blechummantelung ist das Heizband durch geeignete Massnahmen gegen Beschädigung zu schützen. Tyco Thermal Controls bietet dafür Profilmummis (G-02) an, die sich auch nachträglich anbringen lassen.

6.3 Kennzeichnung der beheizten Rohrleitungen

- Werden leistungsbegrenzende Heizbänder installiert, so müssen die Aufkleber LAB-I-35, wie in den Abbildungen 9a & 9b dargestellt, verwendet werden.

Bild 9a

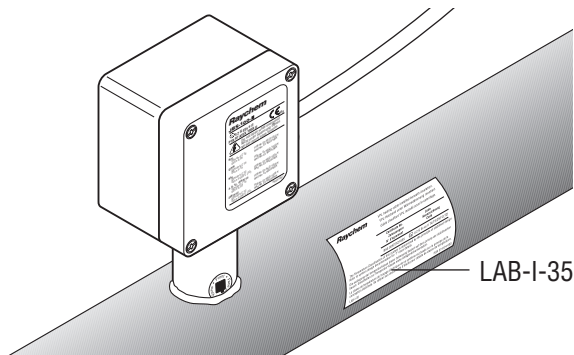
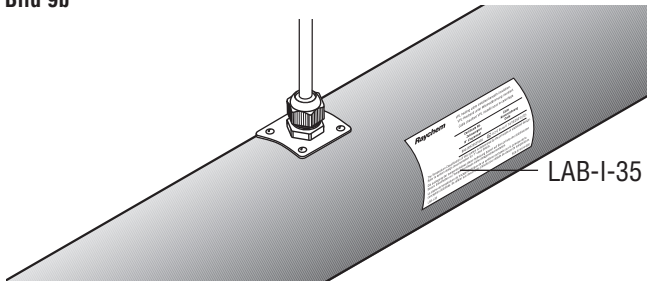


Bild 9b



- ▶ Zur Kennzeichnung elektrisch beheizter Rohrleitungen sind in geeigneten Abständen (etwa 5 m) auf der Dämmung Kennzeichnungsaufkleber (ETL-G) mit der Aufschrift „Elektrisch beheizt“ anzubringen.
- ▶ Kennzeichnen Sie aussen auf der Wärmedämmung die Einbauorte des übrigen Zubehörs, das zum Heizbandsystem gehört.

7

Stromversorgung und elektrische Absicherung

7.1 Elektrische Belastung

Die Leitungsschutzschalter müssen entsprechend den Projektierungsunterlagen oder nach den Produktunterlagen von Tyco Thermal Controls ausgelegt werden. Wenn das System anders abgesichert werden soll als in den Unterlagen angegeben ist, setzen Sie sich bitte mit Tyco Thermal Controls in Verbindung.

7.2 Elektrische Schutzmaßnahme

Zum bestmöglichen Schutz wird immer der Einbau eines Fehlerstrom-Schutzschalters vorgeschrieben (30 mA Auslösestrom). Zur Gewährleistung der Funktion dieser Schutzmaßnahme müssen Heizbänder mit Schutzgeflecht verwendet werden.

Das Schutzgeflecht muss in die Schutzmaßnahme mit einbezogen werden. Im übrigen sind bei der Montage der Heizbänder die VDE-Vorschriften, hier im besonderen VDE 0100 und VDE 0721, Teil 1 und 2 A 3 sowie VDE 0254 zu beachten.

8

Prüfen des Heizbandes

8.1 Empfehlungen

Tyco Thermal Controls empfiehlt, den Isolationswiderstand des Heizbandes vor dem Aufbringen der Wärmedämmung, vor dem ersten Einschalten, und jedes Mal während der regelmäßigen Wartung (siehe dazu Abschnitt 9.2) zu messen.

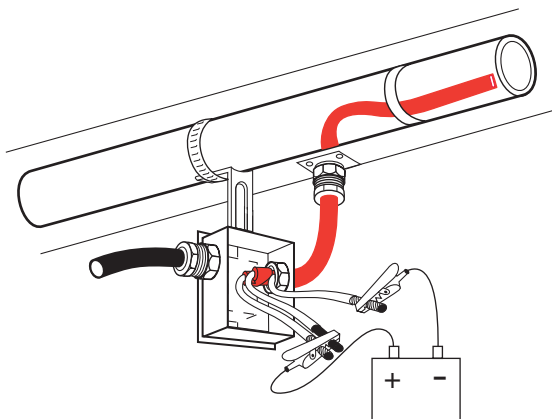
8.2

Prüfverfahren

Nach Verlegung des Heizbandes muss der Isolationswiderstand zwischen den Kupferleitern und dem Schutzgeflecht gemessen werden (siehe Bild 10). Die Messung ist mit einem Isolationsprüfgerät bei einer Prüfspannung von 2500 V DC auszuführen. Der Isolationswiderstand sollte, unabhängig von der Länge der Heizleitung, mindestens 10 MOhm betragen. Die Messwerte sind für jeden einzelnen Heizkreis zu protokollieren (siehe Seite 26).

Bild 10

Messung: Isolationswiderstand zwischen den Kupferleitern und dem Schutzgeflecht messen (*).



* Der Isolationswiderstand muss mindestens 10 MOhm betragen.

9

Betrieb und Wartung der Begleitheizung und Reparatur der Rohrleitung

9.1 Betrieb der Begleitheizung

- ⚠ **Die maximalen Einsatztemperaturen der Heizbänder dürfen nicht überschritten werden, sonst verkürzt sich die Lebensdauer des Heizbandes.**
 - Die Wärmedämmung muss vollständig ausgeführt und trocken sein, damit die Rohrleitung die richtige Temperatur beibehält.
-

9.2 Regelmäßige Wartung und Instandhaltung

- Eine genaue Dokumentation mit Lage der Anschlusskästen, Angabe der Sicherungsplätze und Lage der Systemkomponenten wird empfohlen.
 - Sichtkontrolle: Heizband und Rohrleitung müssen regelmäßig auf mechanische Beschädigung kontrolliert werden.
 - Isolationsprüfung: Der Isolationswiderstand des Systems muss in regelmäßigen Abständen gemessen werden. Bei Frostschutzsystemen ist diese Prüfung in der kalten Jahreszeit vor Beginn des einsetzenden Frostes auszuführen (siehe hierzu Abschnitt 8). Prozeßtemperaturhaltesysteme sollten wenigstens zweimal im Jahr kontrolliert werden. Die Funktion der elektrischen Absicherung und der Temperatur-Regelkreise ist in regelmäßigen Abständen zu überprüfen.
 - Die folgende Tabelle für die regelmäßige Wartung muss für jeden Heizkreis Ihres Systems ausgefüllt werden.
-

- ✦ Vor Beginn der Reparatur an einer Rohrleitung muss der elektrische Stromkreis freigeschaltet werden. Es ist darauf zu achten, dass das Heizband während der Reparatur nicht mechanisch oder thermisch beschädigt werden kann.
- ✦ Überprüfen Sie nach Beendigung der Reparatur, ob das Heizband wieder richtig verlegt und angeschlossen worden ist. Stellen Sie die Wärmedämmung entsprechend den Hinweisen in Abschnitt 6 wieder her. Überprüfen Sie die fehlerfreie Funktion der elektrischen Absicherung.

10 Reparatur des Heizbandes

- ✦ **Reparieren Sie kein beschädigtes Heizband!**
Schneiden Sie das beschädigte Stück des Heizbandes heraus und setzen Sie ein neues ein. Verwenden Sie dafür aber nur die Verbindungsgarnituren von Raychem.
- ✦ **Beschädigtes Heizband sofort ersetzen!**
Bei einem beschädigten Heizband können Feuchtigkeit und Schmutz eindringen und zu Lichtbogenbildung zwischen Kupferleiter und Erde sowie zu einem Brand des ganzen Heizbandsystems führen.
Ein durch Feuer beschädigtes Heizband kann weitere Brandschäden verursachen, wenn es eingeschaltet wird. Nehmen Sie ein solches Heizband sofort außer Betrieb.

11 Hinweise für die Suche und die Beseitigung von Störungen

Auf den Seiten 30 bis 33 sind einige typische Fehler, ihre möglichen Ursachen und Maßnahmen zur Beseitigung der Störungen, beschrieben. Wenn sich der Fehler trotz der Versuche nach dieser Anleitung nicht beseitigen lässt, setzen Sie sich mit unserem Kundendienst in Verbindung.

ABNAHME-PROTOKOLL

		Heizkreis-Nr.											
ABNAHMEPROTOKOLL FÜR:													
Nummer der elektr. Sicherung Typ und Wert													
Zeichnungsnummer													
Isolationswiderstand vor Anbringen der Wärmedämmung	Messwert												
	Unterschrift Datum												
Isolationswiderstand nach den Wärmedämmarbeiten	Messwert												
	Unterschrift Datum												
Spannung am Heizkreis	Hauptverteilung												
	Anschluss- klemmen												
Wärmedämmung montiert und abgedichtet	Unterschrift Datum												
	Unterschrift Datum												
Lage von Zubehörteilen unter der Dämmung ist auf der Verkleidung markiert	Unterschrift Datum												
	Unterschrift Datum												

ANMERKUNGEN UND KOMMENTARE

WARTUNGS-PROTOKOLL

		Heizkreis-Nr.											
WARTUNG FÜR:													
Sichtkontrolle am Heizband, auf Überhitzung, Korrosion und Feuchtigkeit	Unterschrift Datum												
	MONAT	JAH											
Heizbandanschluss: Anschlussklemmen sitzen fest Heizband und Verschraubungen sind abgedichtet	Unterschrift Datum												
	Unterschrift Datum												
Thermostat auf Dichtheit, Korrosion, Schaltfunktion und Sollwert überprüft.	Unterschrift Datum												
	Unterschrift Datum												
Temperaturfühler ist korrekt installiert	Unterschrift Datum												
	Unterschrift Datum												
Isolationswiderstandstest	Messwert Unterschrift Datum												
	Unterschrift Datum												
Spannung am Heizkreis	Hauptverteilung												
	Anschluss- klemmen												
Alle Anschlusskästen, Gehäuse und Thermostate sind dicht verschlossen	Unterschrift Datum												
	Unterschrift Datum												
Lage von Zubehörteilen unter der Dämmung ist auf der Verkleidung markiert	Unterschrift Datum												
	Unterschrift Datum												

ANMERKUNGEN UND KOMMENTARE

Fehlersucheanleitung

A Leitungsschutzschalter (LS) löst aus

Mögliche Ursache

Korrekturmaßnahmen

- | | |
|--|--|
| 1 Elektrischer Fehler an:
a beschädigtem Heizband
b fehlerhaftem Heizbandanschluss
c fehlerhaftem Heizbandendabschluss
d fehlerhafter Heizbandverbindung | 1 Untersuchen und reparieren (siehe 1): |
| 2 Heizkreis überlastet | 2 Größeren LS wählen oder Heizkreis überarbeiten (gemäß Vorschriften im Technischen Datenbuch). Sollte ein größerer LS erforderlich sein, stellen Sie sicher, dass die Anschlussleitungen entsprechend dimensioniert sind. |
| 3 Einschaltung unterhalb der Auslegungstemperatur | 3 a neu auslegen für niedrigere Einschalttemperatur
b Rohrleitung anderweitig auf Auslegungstemperatur aufheizen
c Softstart mit geeignetem Temperatur-Regler ausführen
d Heizkreis u.U. abschnittweise in Betrieb nehmen und aufheizen |
| 4 Defekter Schutzschalter | 4 Ersetzen |

B Fehlerstromschutzeinrichtung (RCD) löst aus

Mögliche Ursache

Korrekturmaßnahmen

- | | |
|--|--|
| 1 Erdfehler an:
a beschädigtem Heizband
b fehlerhafter Heizbandverbindung
c Endabschluss
d Anschluss | 1 Untersuchen und reparieren (siehe 1): |
| 2 Erhöhte Feuchtigkeit in:
a Anschlusskästen
b Heizbandverbindungen
c Endabschluss | 2 Austrocknen, wieder abdichten und Isolationswiderstand erneut messen (10 M Ω Minimum) |
| 3 Zu hohe Zuleitungs- und Heizband-Leckströme | 3 Elektrische Auslegung überarbeiten |
| 4 Störsignale in der Stromversorgung | 4 Einspeisung überarbeiten, Tyco unterstützt Sie gerne dabei |
| 5 RCD defekt | 5 Ersetzen |

C**Keine Heizleistung****Mögliche Ursache****Korrekturmaßnahme**

- | | |
|---|---|
| 1 Verlust der Versorgungsspannung durch:
a Auslösung der RCD oder des LS
b Wackelkontakt an Klemmen, Verbindungen
c Einspeisekabel ist unterbrochen worden | 1 Spannungsversorgung wieder herstellen
a Abschnitt A und B folgen (Seite 31)
b ggf. Klemmen festziehen, Verbindungen wieder herstellen, verschmorte Kontakte erneuern
c Fehlerstelle suchen und reparieren (z. B. durch Beschädigung) |
| 2 Thermostat ist als Öffner verdrahtet | 2 Thermostaten korrekt verschalten |
| 3 Zu hoher Widerstand an:
a Klemmen im Anschlusskasten
b Heizbandverbindungen | 3 Lokalisieren und reparieren:
a Klemmen festziehen
b reparieren
Ggf. verschmorte Klemmen und Verbinder ersetzen |

D**Haltetemperatur wird nicht erreicht****Mögliche Ursache****Korrekturmaßnahme**

- | | |
|--|--|
| 1 Wärmedämmung ist nass | 1 Durch ordnungsgemäße Wärmedämmung ersetzen |
| 2 Auslegungsfehler | 2 überprüfen Sie die Übereinstimmung mit den Vorgaben von Tyco Thermal Controls |
| 3 Falsche Einstellung/Messung an Regler | 3 Einstellung oder Fühlerplatzierung oder Begrenzer verbessern |
| 4 Heizband wurde zu hohen Temperaturen ausgesetzt | 4 Auslegung überprüfen und ggf. Heizband ersetzen |

Bemerkung:

Gehen Sie folgendermaßen vor, um den Fehler zu finden:

- 1 Überprüfen Sie visuell die Unversehrtheit und Korrektheit der Heizkreisanschlüsse und Verbindungsstellen.
- 2 Achten Sie auf Beschädigungen der Heizbänder an:
 - a) Armaturen, Flanschen, Halterungen und Pumpen
 - b) Rohrabschnitten, an denen kürzlich Wartungsarbeiten stattgefunden haben.
- 3 Suchen Sie nach Stellen mit Beschädigungen an der Wärmedämmung bzw. deren Ummantelung.

- 4 Falls die Schritte 1, 2 und 3 nicht zur Eingrenzung des Fehlers geführt haben, dann:
 - a) wenden Sie sich an Tyco Thermal Controls für weitere Unterstützung oder
 - b) teilen Sie die Heizkreislänge in gleich lange Hälften und beginnen Sie mit der Eingrenzung: Schneiden Sie die Leitung und messen sie in beide Richtungen (z. B. den Isolationswiderstand). Wiederholen Sie dies solange, bis der Fehler gefunden ist.**ACHTUNG:** Diese Fehlersuche kann nur in Übereinstimmung mit den örtlichen Regeln und Betriebsbedingungen (Ex-Bereich etc.) bei freigeschaltetem Heizkreis erfolgen. Entfernen Sie an der vermuteten Stelle die Wärmedämmung und beseitigen Sie den Fehler.

Raychem ist ein eingetragenes Warenzeichen der Tyco Electronics.

Die hier enthaltenen Angaben - einschließlich der Abbildungen und graphischen Darstellungen - entsprechen dem aktuellen Stand unserer Kenntnisse und sind nach bestem Wissen richtig und zuverlässig. Sie stellen jedoch keine verbindliche Eigenschaftszusicherung dar. Eine solche Zusicherung erfolgt nur über unsere Erzeugnisnormen. Der Anwender dieses Erzeugnisses muss in eigener Verantwortung über dessen Eignung für den vorgesehenen Einsatz entscheiden. Unsere Haftung für dieses Erzeugnis richtet sich ausschließlich nach unseren Liefer- und Zahlungsbedingungen. Tyco Thermal Controls-Spezifikationen können ohne Vorankündigung geändert werden. Zudem behält sich Tyco Thermal Controls das Recht vor, ohne Mitteilung an den Käufer an Werkstoffen oder Verarbeitungen Änderungen vorzunehmen, die die Einhaltung zutreffender Spezifikationen nicht beeinträchtigen.

Deutschland

Tyco Thermal Controls GmbH
Kölner Straße 46
57555 Mundersbach
Tel. 0800 1818205
Fax 0800 1818204

www.tycothermal.com

tyco

Flow Control

***Tyco Thermal
Controls***

Wenn es auf die richtige Temperatur ankommt

Österreich

Tyco Thermal Controls N.V. Lubbeek
Office Wien
Brown-Boveri Strasse 6/14
2351 Wiener Neudorf
Tel. (0 22 36) 86 00 77
Fax (0 22 36) 86 00 77-5

Schweiz / Suisse

Tyco Thermal Controls N.V.
Office Baar
Haldenstrasse 5
Postfach 2724
6342 Baar
Tel. (041) 766 30 80
Fax (041) 766 30 81