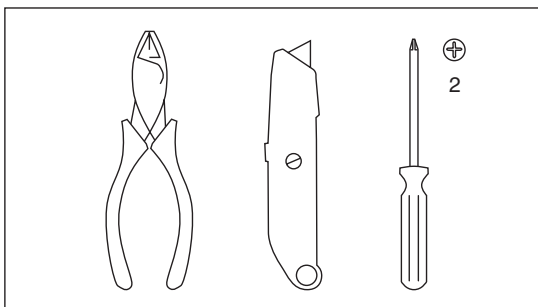


RayClic-CE-02	1	-	1	1	1
RayClic-S-02	1	-	2	-	1
RayClic-T-02	-	1	3	1	1
RayClic-PT-02	-	1	3	3	1
RayClic-PS-02	-	1	2	2	1
RayClic-X-02	-	1	4	2	1



GB Applicable to Raychem heating cables HWAT-L, HWAT-M, HWAT-R, Icestop GM-2X and WinterGard FS-A-2X and FS-B-2X ONLY. For FS-C-2X: use heat-shrink kits. Maximum exposure temperature: 65°C. Maximum voltage: 277 Vac. Maximum current: 20 A. Do not exceed the maximum circuit length. Type C circuit breakers and 30 mA residual current devices must be used. Raychem guidelines and safeguards for installation must be followed. The installation must be compatible with applicable local requirements.

Warning: The RayClic and heating cables may become hot during operation. Do not place near highly flammable materials.

Warning: Do not install RayClic immersed in water. Do not bury RayClic in the ground. Use Raychem heat shrink connection kits instead.

D Anwendung nur in Verbindung mit den folgenden selbstregelnden Heizbändern von Raychem: HWAT-L, HWAT-M, HWAT-R, EisStop GM-2X, WinterGard FS-A-2X und FS-B-2X. Für FS-C-2X bitte Schrumpfschlauch-Technik verwenden. Max. Temperatur: 65°C. Max. Spannung: 277 Vac. Max. Strom: 20 A. Max. Heizkreislänge beachten. Sicherungsautomat C-Charakteristik und FI Schutzschalter 30 mA notwendig. Allgemeine Raychem Montagehinweise beachten. Allgemeine sicherheitstechnische Vorschriften beachten.

Achtung: RayClic und Heizbänder können während des Betriebes heiß werden. Leicht entflammbare Materialien nicht in der Nähe dieser Komponenten platzieren.

Achtung: RayClic nicht im Wasser installieren. RayClic nicht im Erdbereich installieren. Raychem Schrumpfschlauch-Technik verwenden.

F Destiné aux rubans Raychem HWAT-L, HWAT-M, HWAT-R, GM-2X et WinterGard FS-A-2X et FS-B-2X. Pour FS-C-2X: utiliser nos kits thermorétractables. Température maximale: 65°C. Tension maximale: 277 Vac. Courant maximal: 20 A. Ne pas dépasser la longueur maximale de circuit recommandée. Il est impératif d'utiliser des disjoncteurs

de type C et des interrupteurs de protection différentielle de 30 mA. Respecter les directives et recommandations de Raychem pour l'installation. L'installation doit être conforme aux normes locales en vigueur.

Attention: Le RayClic et les rubans autorégulants peuvent dissiper de la chaleur lorsqu'ils sont en service. Ne pas laisser de matériaux très inflammables à proximité.

Attention: Ne pas immerger RayClic. Ne pas installer RayClic dans le sol. Utiliser les kits de connexion thermorétractables.

NL Geldig voor Raychem HWAT-L, HWAT-M, HWAT-R, IceStop GM-2X en WinterGard FS-A-2X en FS-B-2X verwarmingskabels. Voor FS-C-2X: gebruik onze warmte-krimpende producten.

Maximale temperatuur: 65°C. Maximale spanning: 277 Vac. Maximale stroom: 20 A. De maximale lengte van het circuit mag niet worden overschreden. Automatische zekeringen met C-karakteristiek en verliesstroomschakelaars van 30 mA moeten worden gebruikt. Voor de installatie moeten de Raychem richtlijnen en veiligheidsvoorschriften worden gevolgd. De installatie moet uitgevoerd worden volgens de plaatselijke voorschriften.

Opgelet: De RayClic en verwarmingskabels kunnen warm worden tijdens de behandeling. Gelieve geen zeer brandbare materialen dicht bij de onderdelen te houden.

Opgelet: Installeer RayClic niet zo dat het systeem ondergedompeld is in water. Installeer RayClic niet in de grond of vloer. Gebruik de Raychem kits voor warmte-krimpkoppelingen.

NO Anvendes i forbindelse med Raychem varmekabler: HWAT-L, HWAT-M, HWAT-R, GM-2X, FS-A-2X og FS-B-2X. Max. temp.: 65°C. Max. 277 Vac. Max. 20 A.

Overskrid ikke maksimal kretslængde. Type C overbelastningsbrytere og 30 mA jordfeilbryter må brukes. Følg Raychems regler og sikkerhetsforsatninger ved installasjonen. Installasjonen må overensstemme med gjeldende allmenne retningslinjer.

Advarsel: RayClic og varmekabler kan utvikle varme under drift. Unngå derfor å plassere svært brennbare materialer nær komponentene.

Advarsel: Ikke installer RayClic nedsenket i vann. Ikke grav RayClic ned i bakken. Bruk i stedet Raychem koblingssett for varmekrymping.

DK Anvendes i forbindelse med Raychem varmekabler HWAT-L, HWAT-M, HWAT-R, TagVagten GM-2X og WinterGard FS-A-2X og FS-B-2X. Til FS-C-2X: Anvend muffesæt. Max. kontaktemp. 65°C. Max. driftsspænding 277 Vac. Max. strøm 20 A. Overskrid ikke max. kredslængde. Automatsikring med C karakteristisk og 30 mA fejlstrømsrelæ skal anvendes. Raychem retningslinier og sikkerhedsforskrifter for installation skal følges. Installationen skal udføres i henhold til gældende lokale bestemmelser.

Advarsel: RayClic og varmekabel kan blive varmt, når det er i funktion. Undgå at placere yderst brændbart materiale tæt ved komponenterne.

Advarsel: RayClic må ikke installeres nedsænket i vand. RayClic må ikke nedgraves i jorden. Brug i stedet Raychem krympbart tilslutningssæt.

S Tillåmplig endast för Raychems varmekablar HWAT-L, HWAT-M, HWAT-R, IceStop GM-2X och WinterGard FS-A-2X och FS-B-2X. Max. exponeringstemperatur: 65°C. Max. spänning: 277 V. Max. ström: 20 A. Överskrid inte den maximala kretslängden. Trög säkring och jordfelsbrytare 30 mA skall användas. Vid installation måste Raychems monteringsanvisningar och säkerhetsanvisningar samt gällande lokala föreskrifter följas.

Varning: RayClic-modulen och varmekablarna kan bli heta i drift. Placera inget extremt lättantändligt material i närheten.

Varning: Installera inte RayClic där de översköljs av vatten. Gräv inte ned RayClic i marken. Använd istället Raychem förbindningssats, varmkrympning.

FIN Sovelluu vain Raychemin HWAT-L, HWAT-M, HWAT-R, IceStop GM-2X ja WinterGard FS-A-2X ja FS-B-2X lämpökaapeleille. Käytä FS-C-2X-kaapeleille kutistumovijatkoksia ja -loppupäätteitä. Maksimikäyttölämpötila: 65°C. Maksimiyöttöjännite: 277 V. Maksimilake: 20 A. Älä ylitä piirin maksimipituutta. C-tyyppin johdon suo-jakatkaisijaa ja 30 mA:n vikavirtasuojakytkintä pitää käyttää. Raychemin ohjeita ja suojaustoimenpiteitä asennuksen suhteen pitää noudattaa.

Asennuksen pitää olla yhteensopiva käytössä olevien paikallisten vaatimusten kanssa.

Varoit: RayClic ja lämpökaapeli saattavat kuumentua asennuksen aikana. Älä aseta helposti syttyviä materiaaleja komponenttien lähelle.

Asennusohjeet: Älä asenna RayClic'iä sen ollessa upotettuna veteen. Älä haataa RayClic'iä maahan. Käytä sen sijaan RayChem'in lämpökutistekytentäsarjoja.

IT Applicabile ai cavi scaldanti Raychem HWAT-L, HWAT-M e HWAT-R, IceStop GM-2X, WinterGard FS-A-2X e FS-B-2X. Per il WinterGard FS-C-2X utilizzare i kit con guaina termorestringente. Temp. max.: 65°C. 277 Vac max. 20 A max. Non superare la lunghezza massima del circuito. Utilizzare interruttori di protezione tipo C e differenziale da 30 mA. Seguire le indicazioni e le raccomandazioni Raychem relative all'installazione. L'installazione deve rispettare le normative vigenti.

Attenzione: Il RayClic e i cavi scaldanti possono diventare caldi durante il loro funzionamento. Non lasciare materiali altamente infiammabili nelle immediate vicinanze.

Attenzione: Non installare RayClic immerso nell'acqua. Non interrare RayClic. Usare invece i kit di connessione termorestringenti Raychem.

RU С комплектами Рауичем могут применяться ТОЛЬКО нагревательные кабели HWAT-L, HWAT-M, HWAT-R, IceStop GM-2X и ШинтерГард FS-A-2X и FS-B-2X. Для Фор FS-C-2X: используйте комплекты с тепловой усадкой. Максимальная температура воздействия: 65°C. Максимальное напряжение: 277 В переменного тока. Максимальный ток: 20 А. Не превышайте максимальную длину цепи. Следует использовать автоматические выключатели Типа Ц и устройства остаточных токов с номиналом 30 мА. Необходимо соблюдать нормативы и указания по технике безопасности компании Raychem. Монтаж должен производиться в соответствии с соответствующими местными нормативными документами.

Внимание! В процессе работы РауСлс и нагревательные кабели могут стать очень горячими. Не допускайте, чтобы возле них находились легко воспламеняемые материалы.

Внимание! При установке РауСлс убедитесь в том, что он не погружен в воду. Не заглубляйте РауСлс в землю. Вместо этого применяйте комплекты соединений с тепловой усадкой Raychem.

HU CSAK a Raychem HWAT-L, HWAT-M, HWAT-R, Icestop GM-2X, WinterGard FS-A-2X és FS-B-2X fűtőkábelek esetén alkalmazható. FS-C-2X esetén: használjon hőre zsugorodó készleteket. Maximális hőmérsékleti érték: 65°C 277 V, váltóáram. Maximális áramerősség: 20 A. Ne lépje túl a maximális áramkör-hosszúságot. C típusú áramkör megszakítókát és 30 mA értékű maradékáram eszközöket kell használni. Követni kell a Raychem telepítéssel kapcsolatos utasításait és a biztonságai előírásokat. A telepítésnek meg kell felelnie a helyi követelményeknek.

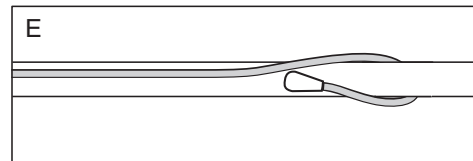
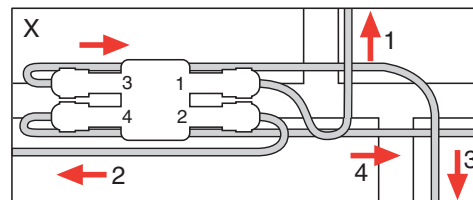
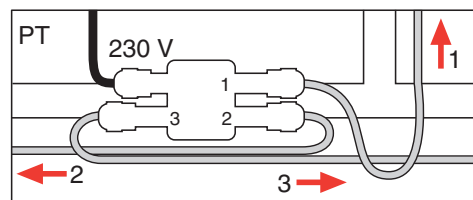
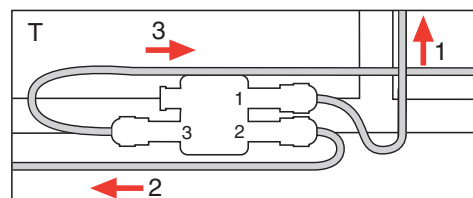
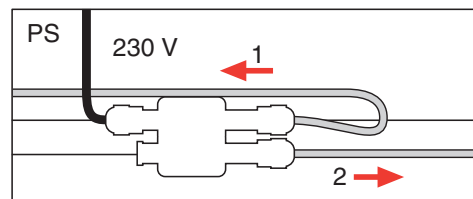
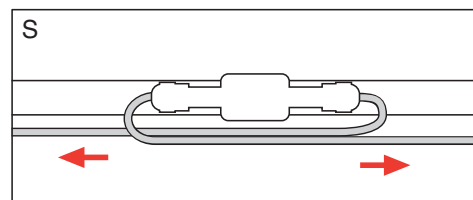
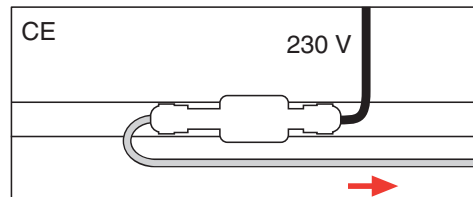
Figyelmeztetés: A RayClic és a fűtőkábelek a működés során felforrósodhatnak. Ne helyezze különösen gyúlékony anyagok közelébe.

Figyelmeztetés: Ne telepítsen vizet RayClic eszközét. A RayClic eszközt ne ássa be a földre. Ehelyett használjon Raychem hőre zsugorodó csatlakozási eszközt.

PO Zestawy do stosowania z przewodami grzejnymi: HWAT-L, HWAT-M, HWAT-R, Icestop, GM-2X oraz WinterGard FS-A-2X i FS-B-2X. Do przewodów FS-C-2X stosować zestawy termokurczliwe. Maksymalna temperatura oddziaływania: 65°C. Maksymalne napięcie: 277 Vac. Maksymalny prąd: 20 A. Nie przekraczać maksymalnej długości obwodu grzewczego. Wyłączniki nadprądowe o charakterystyce C oraz wyłączniki różnicowoprądowe 30 mA muszą być stosowane. Zalecenia Raychem dotyczące montażu i bezpiecznej eksploatacji muszą być przestrzegane. Montaż systemu musi być zgodny ze stosownymi lokalnymi przepisami.

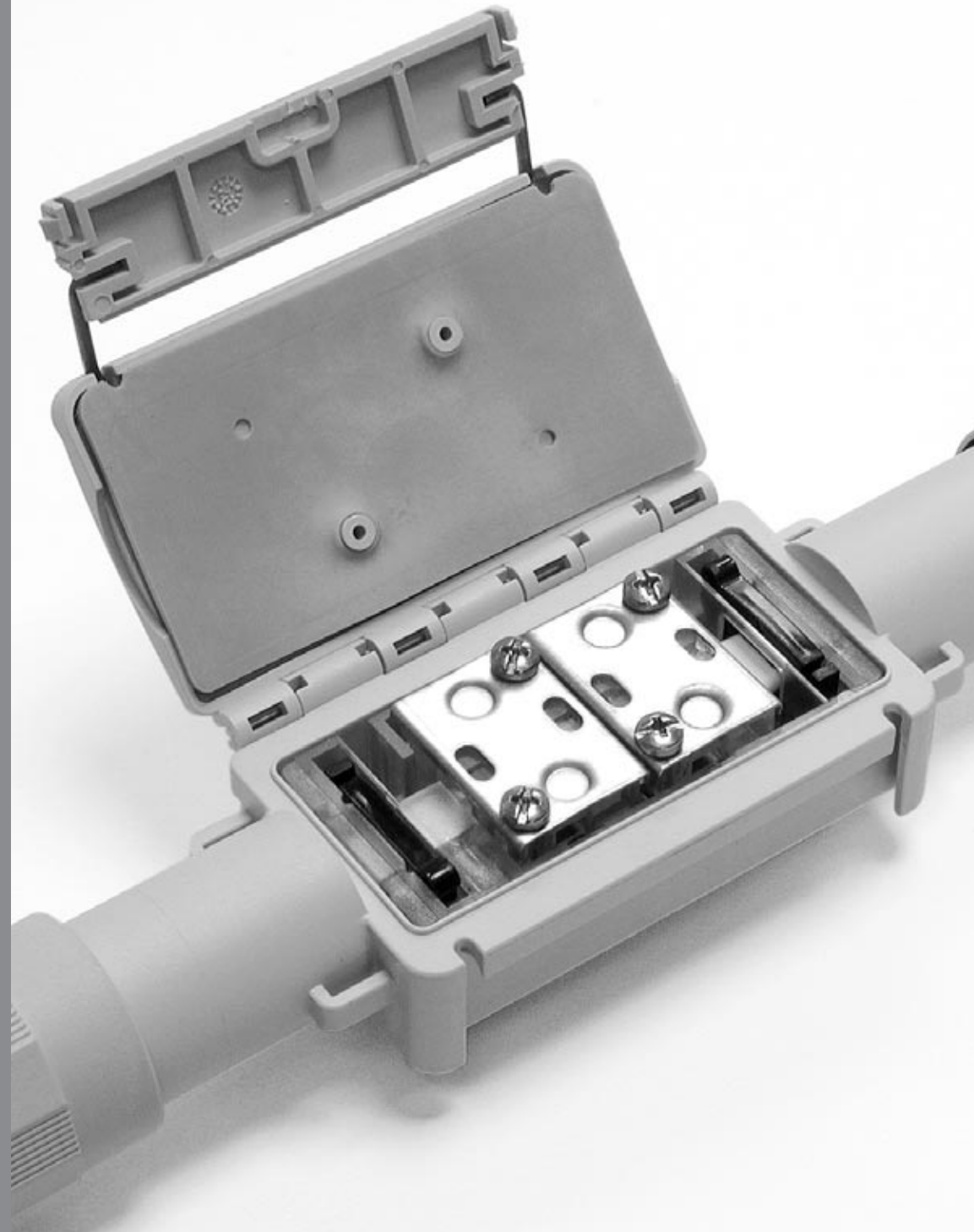
Ostrzeżenie: Zestawy RayClic oraz przewody grzejne mogą się nagrzewać podczas pracy. Nie należy umieszczać w ich pobliżu materiałów łatwopalnych.

Ostrzeżenie: Nie należy montować zestawów RayClic w miejscach, gdzie mogą być zanurzone w wodzie. Zestawów RayClic nie można zakopywać w ziemi. W takich przypadkach należy stosować zestawy termokurczliwe Raychem.



Raychem

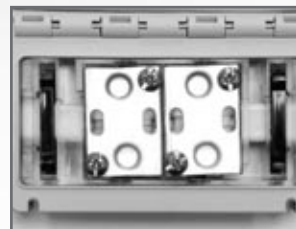
RayClic

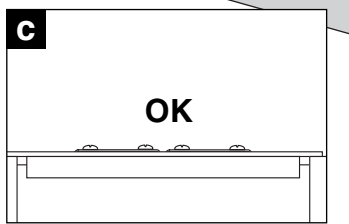
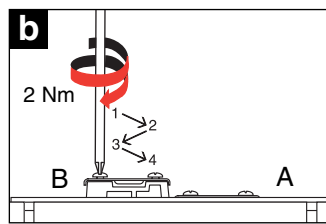
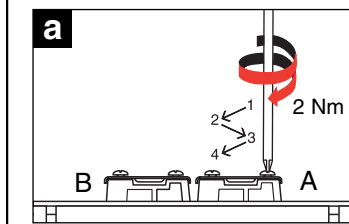
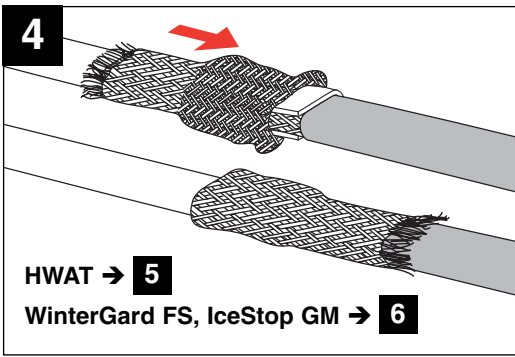
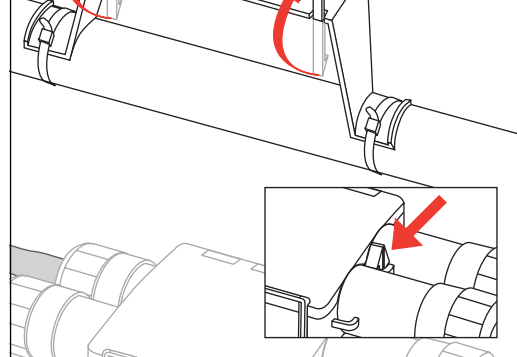
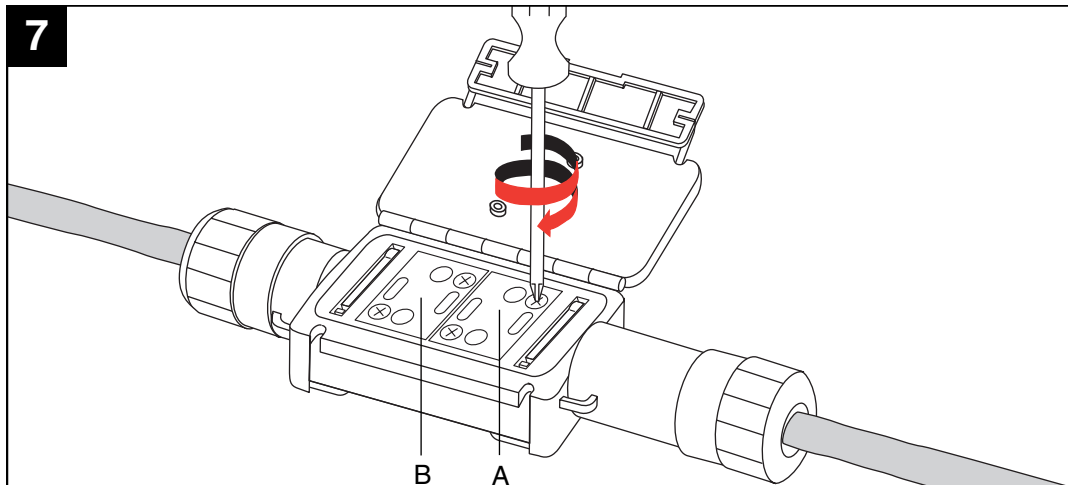
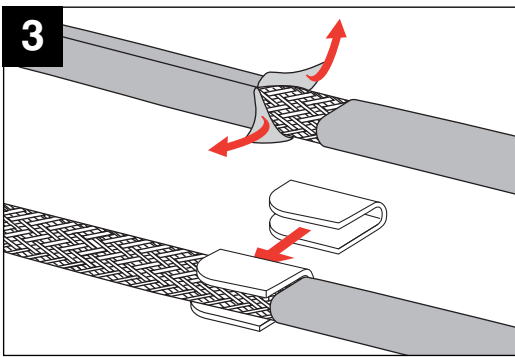
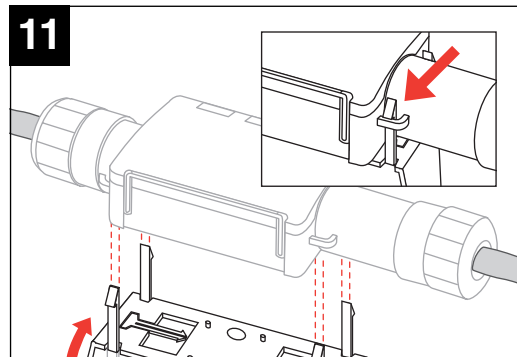
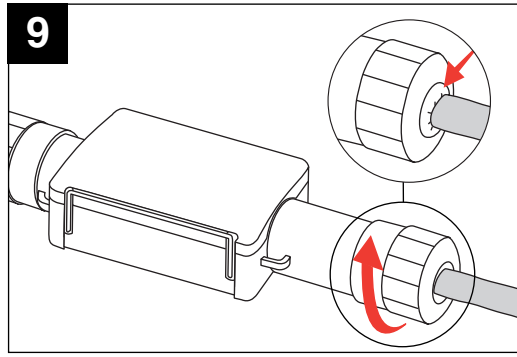
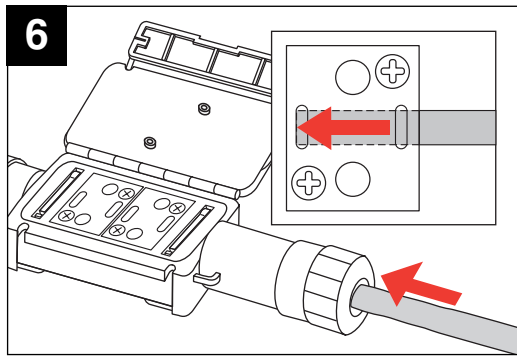
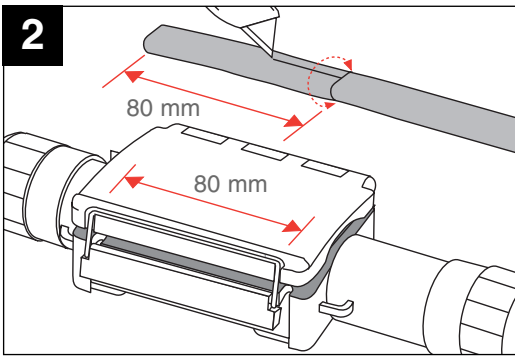
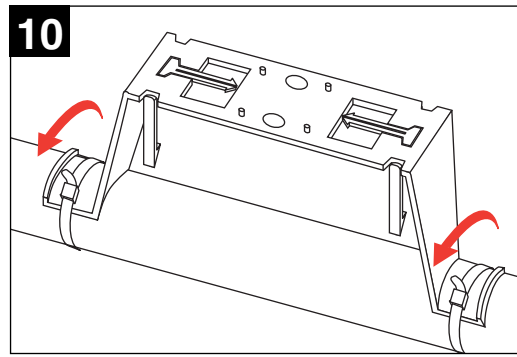
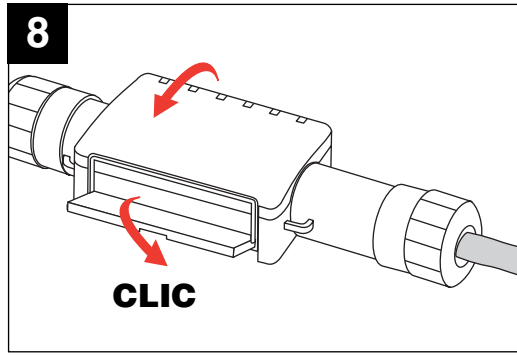
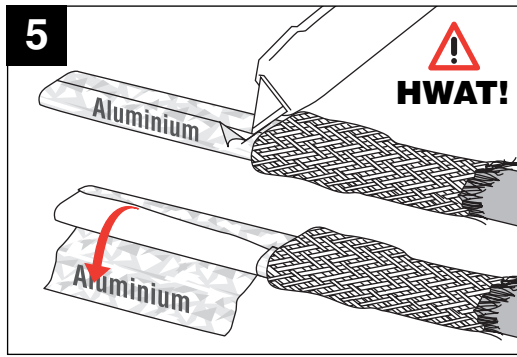
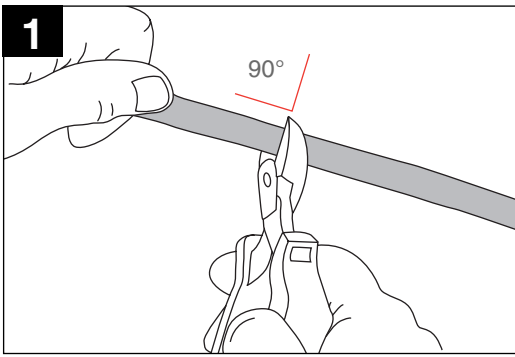


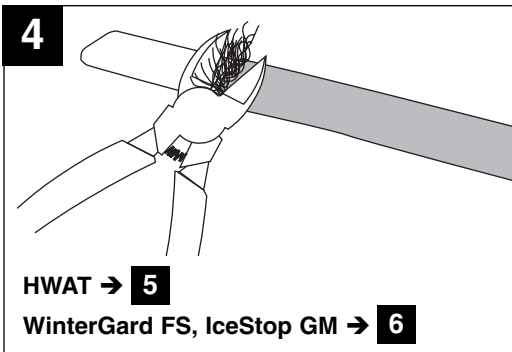
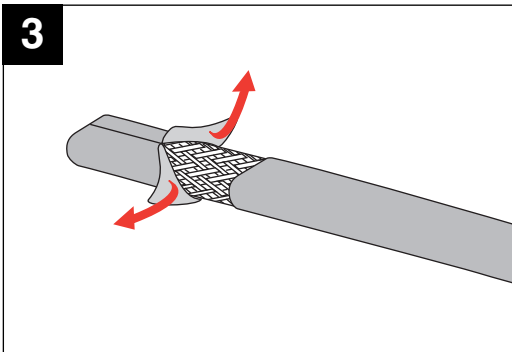
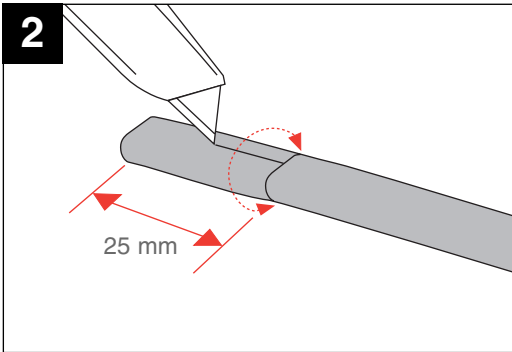
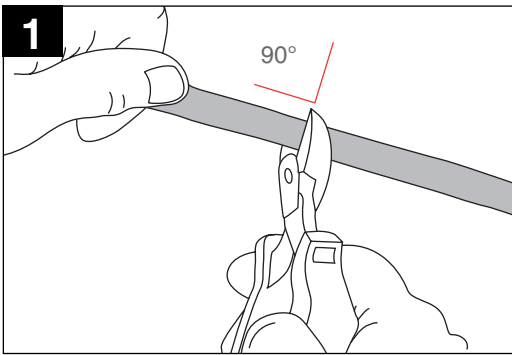
Smart heat
for comfort and safety



tyco
Thermal Controls

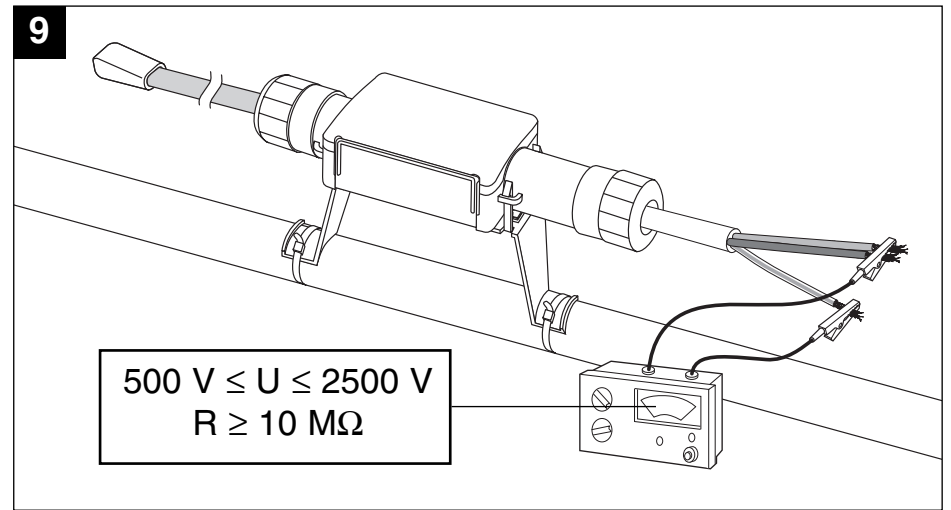
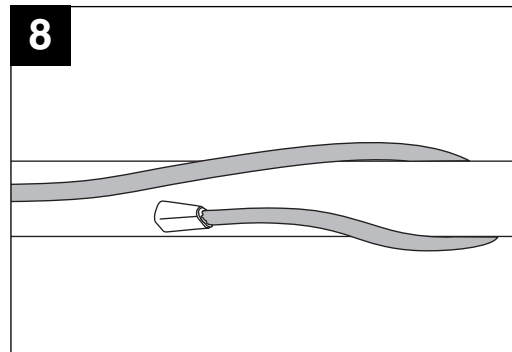
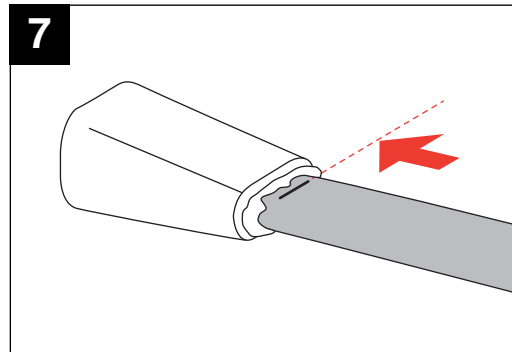
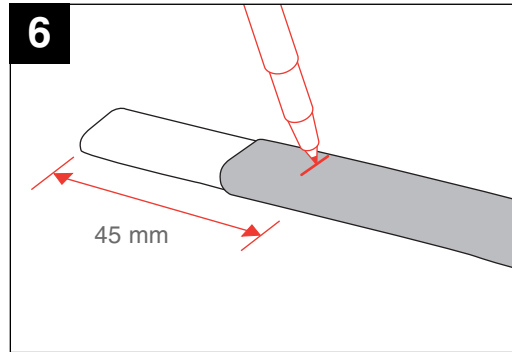
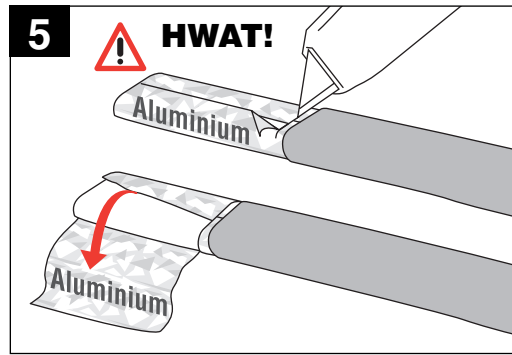






HWAT → 5

WinterGard FS, IceStop GM → 6



500 V ≤ U ≤ 2500 V
R ≥ 10 MΩ

België / Belgique

Tyco Thermal Controls
Staatsbaan 4A
3210 Lubbeek
Tel. 016 21 35 02
Fax 016 21 36 04

Česká Republika

Raychem HTS s.r.o.
Novodvorská 82
14200 Praha 4
Tel. 241 009 215
Fax 241 009 219

Danmark

Tyco Thermal Controls Nordic AB
Stationsvägen 4
S-430 63 Hindås
Tel. 70 11 04 00
Fax 70 11 04 01

Deutschland

Tyco Thermal Controls GmbH
Englerstraße 11
69126 Heidelberg
Tel. 0800 1818205
Fax 0800 1818204

France

Tyco Thermal Controls SA
B.P. 90738
95004 Cergy-Pontoise Cedex
Tél. 0800 906045
Fax 0800 906003

Italia

Tyco Electronics Raychem SPA
Centro Direzionale Milanofiori
Palazzo E5
20090 Assago, Milano
Tel. 57 57 61
Fax 57 57 6201

Nederland

Tyco Thermal Controls b.v.
Van Heuven Goedhartlaan 121
1181 KK Amstelveen
Tel. 0800 0224978
Fax 0800 0224993

Norge

Tyco Thermal Controls Norway AS
Malerhaugveien 25
Postboks 6076 - Etterstad
0602 Oslo
Tel. 66 81 79 90
Fax 66 80 83 92

Österreich

Tyco Thermal Controls
Office Wien
Brown-Boveri Strasse 6/14
2351 Wiener Neudorf
Tel. 0 22 36 86 00 77
Fax 0 22 36 86 00 77-5

Polska

Raychem Polska Sp. z o.o.
Tyco Thermal Controls
ul. Farbiarska 69 C
02-862 Warszawa
Tel. 0 22 331 29 50
Fax 0 22 331 29 51

Schweiz / Suisse

Tyco Thermal Controls N.V.
Office Baar
Haldenstrasse 5
Postfach 2724
6342 Baar
Tel. 041 766 30 80
Fax 041 766 30 81

Suomi

Tyco Thermal Controls Nordic AB
Stationsvägen 4
S-430 63 Hindås
Puh. 0800 11 67 99
Telekopio 0800 11 86 74

Sverige

Tyco Thermal Controls Nordic AB
Stationsvägen 4
430 63 Hindås
Tel. 0301-228 00
Fax 0301-212 10

United Kingdom

Tyco Thermal Controls (UK) Ltd
3 Rutherford Road,
Stephenson Industrial Estate
Washington,
Tyne & Wear
NE37 3HX
Tel. 0800 969013
Fax: 0800 968624

tyco

Thermal Controls

www.tycothermal.com